

SYMPLEX HEXKON

Dichtflächen- und Mündungsseitenwand- inspektion



Planitätsmessung an der Behältermündung Mündungsseitenwandkontrolle inklusive Gewindebereich

- Erkennung von Fehlern des Typs Dip und Saddle sowie Fehlern in der Mündungsseitenwand / Gewinde.
- Messgenauigkeiten bis +/- 0,01 mm bei 360°-Erfassung der Mündung
- Prüft Behälter zwischen 40 mm und 420 mm Höhe und Durchmesser zwischen 25 mm und 170 mm
- Prüft alle Sorten Twist-off sowie Press-on-twist-off Mündungen mit Durchmessern zwischen 25 mm und 80 mm (optional bis 110 mm)
- Modernste LED Beleuchtungskonzepte zur Inspektion weißer, grüner, brauner und blauer Behälter (andere Farben auf Anfrage)
- Langzeitproduktionsdatenerfassung und detaillierte statistische Auswertungsmöglichkeit
- Minimaler Platzbedarf und Unterstützung von Produktionsgeschwindigkeiten bis 350 B/min
- Softwaregeführte Sortenumstellung per Sensorbildschirm
- Fernwartung; netzwerkfähig



BBULL
INFORMATIK & INDUSTRIE
ELEKTRONIK

CENTRO
KONTROLLSYSTEME

STRATEC
CONTROL-SYSTEMS

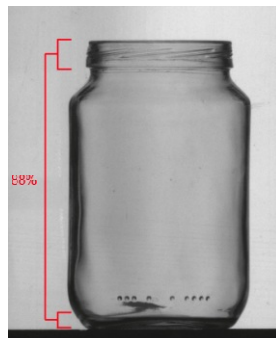
SYMPLEX
VISION SYSTEMS

INSPEKTIONS- AUFGABEN

Höchste Zuverlässigkeit bei der Sicherstellung der Produktqualität ist das oberste Ziel jedes Betriebs. 80-88% aller Reklamationen fallen aufgrund von Fehlern in den Bereichen Mündung /Mündungsseitenwand sowie am Übergang zwischen Seitenwand und Boden an. Mit dem **SYMPLEX HEXKON** bietet **BBULL TECHNOLOGY** das weltweit erste Online-Inspektionssystem an, das die bisher nicht inspizierbaren Bereiche der Mündung an 100% der produzierten Behälter untersucht.

SYMPLEX HEXKON bietet:

- Planitätskontrolle der Dichtfläche
- Kontrolle der Mündungsseitenwand inklusive des Gewindebereiches



Um die bestmöglichen Ergebnisse zu erzielen, nutzen wir die neuesten Entwicklungen im Hard- und Softwarebereich. Das System erkennt Fehler des Typs Dip und Saddle bei einer Messgenauigkeit von +/- 0,01mm. Herkömmliche Fühlerlehrentests bieten hingegen lediglich Bewertungsschritte von 0,10mm. Mit SYMPLEX HEXKON können Sie nun sicherstellen, dass die gefertigten Behälter die Linie mit optimaler Qualität verlassen.

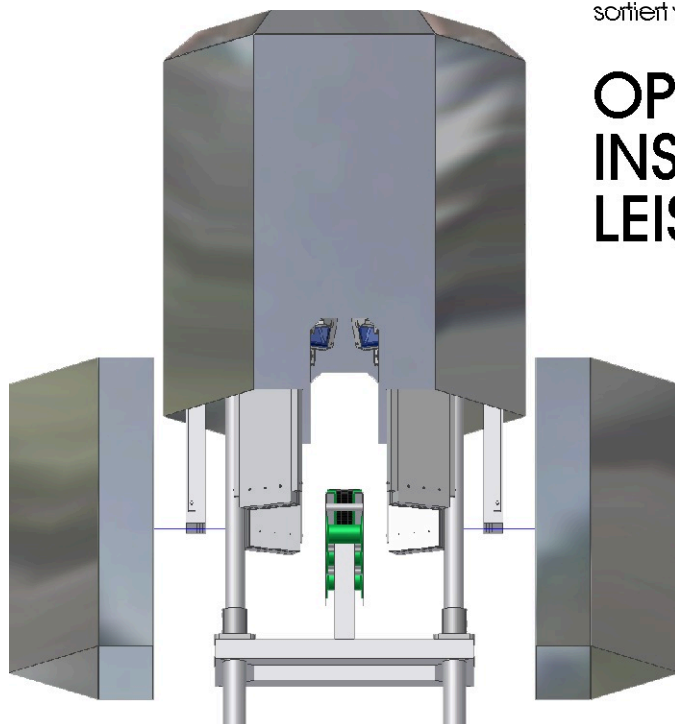
VOLLSTÄNDIGE RUNDUM- KONTROLLE

Das Kamerainspektionssystem **SYMPLEX HEXKON** wird diesem Anspruch mehr als gerecht. **SYMPLEX HEXKON** verfügt über die neueste Fire Wire-Kameratechnologie, eigens entwickelte Hochleistungs-Optikbaugruppen, vielfältig konfigurierbare Bildverarbeitungseinheiten sowie eine ergonomische Benutzerschnittstelle.

Mit neuartigen LED-Beleuchtungskomponenten wird eine unerreichte Bildqualität ermöglicht, die endlich die Erfüllung aller denkbaren Qualitätsansprüche erlaubt. Mit Hilfe von sechs Optikeinheiten wird eine lückenlose Rundumauswertung der Dichtfläche sichergestellt. So fließen Bilddaten von sechs Kameras in die Auswertung jedes Prüflings ein. Die Optik erlaubt nicht nur die Bewertung der Dichtfläche, sondern zudem die

Kontrolle der gesamten Mündungsseitenwand. Dabei werden sowohl Glasfehler als auch Fehler im Gewindeverlauf zuverlässig erkannt.

Trotz der reichen Ausstattung ist **SYMPLEX HEXKON** ein sehr kompaktes System. Es findet auch dort noch Platz, wo herkömmliche Inspektionssysteme nicht mehr aufgestellt werden können. Zusätzliche Ausstoßeinheiten sorgen dafür, dass die als fehlerhaft bewerteten Prüflinge selbst bei höchsten Liniengeschwindigkeiten sicher aussortiert werden.



OPTIMALE INSPEKTIONS- LEISTUNGEN

SYMPLEX HEXKON arbeitet vollständig asynchron und kann daher in jeder Produktionslinie an beliebiger Stelle zum Einsatz gebracht werden. Die eigentliche Inspektion verläuft dabei berührungsfrei. Somit werden Verschleiß und Wartung auf ein Minimum reduziert. Da der **SYMPLEX HEXKON** aus sechs gleichartigen Modulen besteht, werden Rüstzeiten verringert und die Parametrierung erheblich vereinfacht.

BBULL
INFORMATIK & INDUSTRIE
ELEKTRONIK

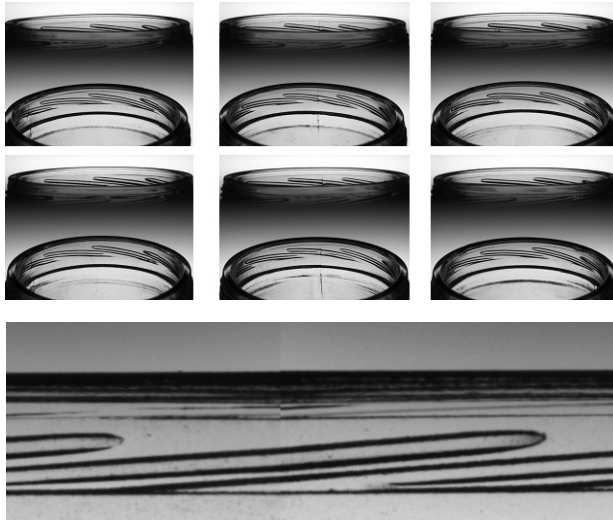
CENTRO
KONTROLLSYSTEME

STRATEC
CONTROL-SYSTEMS

SYMPLEX
VISION SYSTEMS

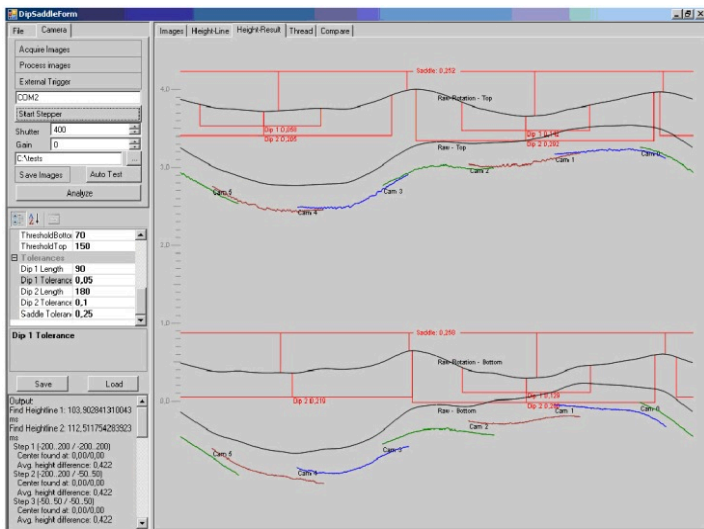
FUNKTIONSWEISE

SYMPLEX HEXKON bietet eine reproduzierbare und lückenlosen Vermessung der Behältermündungen in Bezug auf die Fehler-typen Dip und Saddle. Die Inspektion basiert weitestgehend auf optischen Prüfmetho-den, bei denen eine Kombination aus Beleuchtungstechnik, Optik, Kamertechnik, Computertechnik und Inspektions-software die Erkennung von Fehlern ermöglicht. Dabei wird der Prüfling von sechs verschiedenen Opti-kaubaugruppen, aus un-ter-schiedlichen Perspektiven aufgenommen. Ein Computersystem kombiniert die Bilddaten und wertet den Verlauf der Dichtfläche aus. Dabei können dem System unterschiedliche Toleranzen vorgegeben werden. Die aktuellen Messergebnisse und Verlaufskurven mit den entsprechenden Skalen werden auf einem Touchscreen dargestellt. Dies erlaubt eine präzise Ein-schätzung der Inspektionsleistung. Im

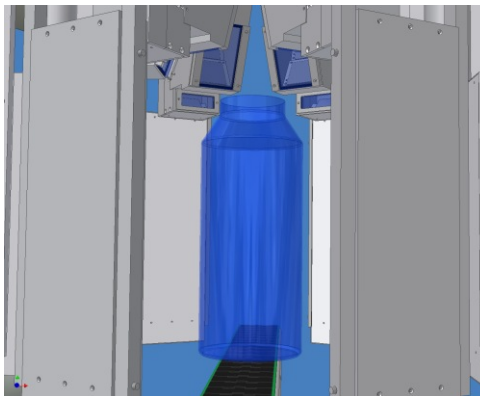


Gegensatz zu anderen Prüfverfahren inspiziert **SYMPLEX HEXKON** nicht stichprobenartig, sondern prüft stets die Gesamtproduktion. In Kombination mit einem externen Formnummern-leser können so detaillierte und belast-bare Trendanalysen erstellt werden, die im Fehlerfall ein deutlich schnelleres Eingreifen am heißen Ende erlauben. Da es sich bei Dip/Saddle Problemen

nicht um statistisch ver-teilte Fehler handelt, sondern um systema-tische Fehler im Produk-tionsprozess, die immer einer bestimmte Form zugeordnet werden können, erweitert die schnelle Erkennung u. Zuordnung die bisher eingeschränkten Mög-lichkeiten der Produk-tionsoptimierung in diesem Bereich.

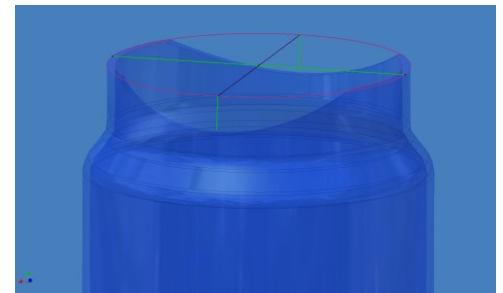


Die Prüflinge werden während der Produktion auf einem Transportband stehend durch die Maschine geleitet. Im richtigen Augenblick nehmen alle sechs Kameras den Prüfling automa-tisch auf. **SYMPLEX HEXKON** kann bei Produktionsgeschwindigkeiten bis zu 350 Behältern pro Minute arbeiten. Hochleistungs-LED-Module sorgen dabei für optimale Beleuchtungs-verhältnisse. Diese Beleuchtungskörper erlauben die problemlose Inspektion weißer, grüner, brauner und anders-farbiger Behälter. So können sowohl Twist-off wie auch Press-on-twist-off Mündungen mit Durchmesser zwischen 25 und 110 Millimetern inspiziert werden.



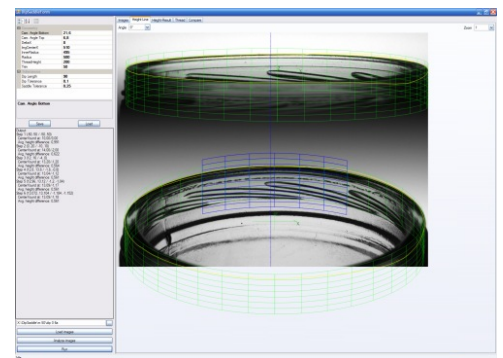
BEDIENBARKEIT

Die Parametrierung des Systems erfolgt über einen farbigen Touchscreen. Die Benutzerschnittstelle basiert auf dem weithin genutzten Betriebssystem Windows XP, so dass selbst bei an-spruchsvolleren Aufgaben keine un-nötige Einarbeitungszeit anfällt. Hoch-wertigste optische Komponenten und Megapixelkameras garantieren zu-dem eine bestmögliche Inspektions-leistung. Tests führender deutscher Glasproduzenten haben bewiesen, dass **SYMPLEX HEXKON** den her-kömmlichen Messmethoden sowohl in punkto Geschwindigkeit als auch in der Genauigkeit weit überlegen ist.



ONLINE HILFE

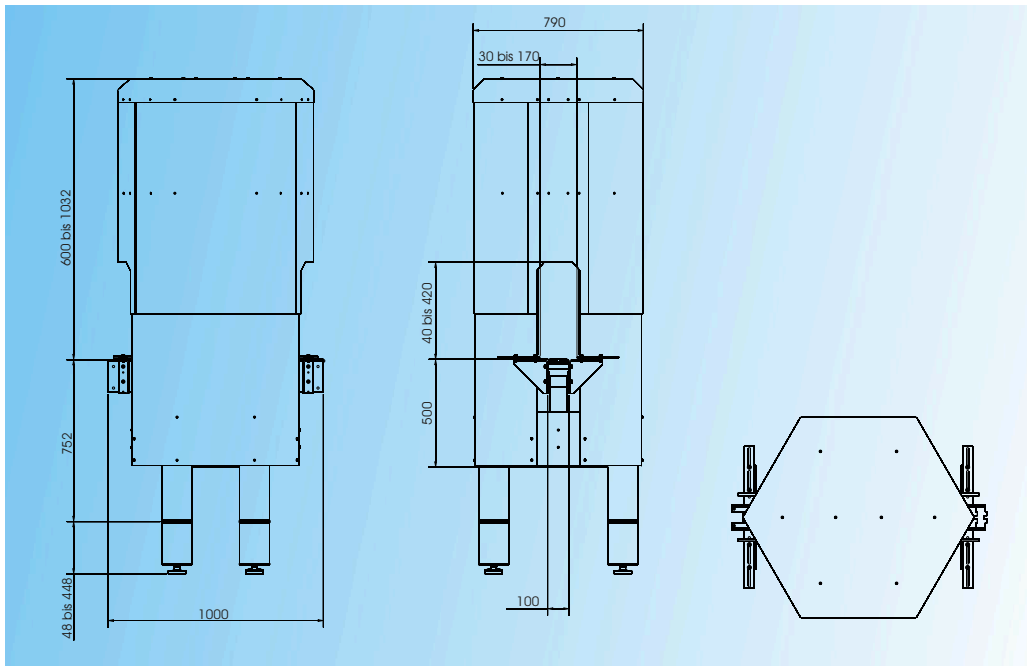
Eine umfassende kontext-sensitive Hilfe klärt alle offenen Fragen in der Sprache des Bedieners. Um Servicearbeiten zu erleichtern kann die Sprache während der Laufzeit des Programms umge-schaltet werden. Die softwarege-führten Umstellprozeduren organisie-ren alle Parameter in leichtverständ-lichen Menüs und führen den Benutzer so durch die Grob- und Feineinstellung der Maschine.



FERNWARTUNG

Per Fernwartung können sich unsere Spezialisten auf die Maschine vor Ort einloggen und dem Bedienpersonal bei etwaigen Problemen helfen. Dabei geht die Kontrolle der Maschine auf eine unserer Workstations über. Alle nötigen Einstellungen können über ISDN, Analogmodem oder Internet durchgeführt werden. Im Falle einer Fehlfunktion bieten wir schnell und effektiv die nötigen Serviceleistungen. Darüber hinaus können so Updates mit erweitertem Funktionsumfang aufge-spielt werden.

Risszeichnung



BBULL[®]
TECHNOLOGY

BBULL
INFORMATIK & INDUSTRIE
ELEKTRONIK

BERNHARD BULL COMPUTER GmbH
Ankerstrasse 73
75203 Königsbach-Stein/Germany
Telefon (+49) 72 32-40 06-0
Telefax (+49) 72 32-40 06-25
E-mai: info@bbull.com
<http://www.bbull.com>

CENTRO
KONTROLLSYSTEME

CENTRO KONTROLLSYSTEME GmbH
Hagener Strasse 75
57072 Siegen/Germany
Telefon (+49) 2 71-48 96 3-6
Telefax (+49) 2 71-48 96 3-74
E-mail: info@bbull.com
<http://www.bbull.com>

STRATEC
CONTROL-SYSTEMS

STRATEC CONTROL-SYSTEMS GmbH
Ankerstrasse 73
75203 Königsbach-Stein/Germany
Telefon (+49) 72 32-40 06-0
Telefax (+49) 72 32-40 06-25
E-mail: info@bbull.com
<http://www.bbull.com>

SYMPLEX
VISION SYSTEMS

SYMPLEX VISION SYSTEMS GmbH
Grüntenstrasse 10A
80686 München/Germany
Telefon (+49) 89-55 27 98-0
Telefax (+49) 89-55 27 98-79
E-mail: info@symplex.de
<http://www.symplex.de>